



okitsumo

# LFP COATING

*LFP*

okitsumo LFP COATING

*for Rubber*

難接着性素材への潤滑コーティング

過酷な条件下でも決して剥離しない。  
塗装困難なシリコンゴムにも塗れる。  
強さとたくましさが無限に広がる。

*for Rubber*

難接着性素材への潤滑コーティング



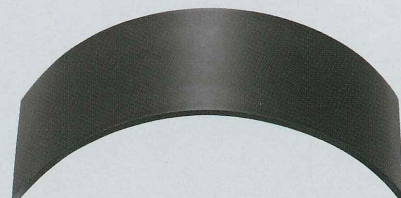
コーティングの難しいシリコンゴムへの密着性・塗膜性能の確保

通常のコーティング

LFPコーティング



剥離



異状なし

## LFPコーティングの特徴

- ゴム、プラスチックへのコーティングが可能。
- 特に、塗装困難なシリコンゴムへの密着性に優れます。
- ドライな滑り性を与え、摺動性に優れます。
- 水系である為、低VOCで環境にやさしい。
- 低荷重での剥離性、離型性にすぐれ、非移行性にも効力を発揮し固着を防止します。
- 基材の耐摩耗性を向上させます。
- 基材への密着性に優れ、延伸、屈曲に対しても塗膜の剥離、割れなどは生じません。

## 塗膜性能

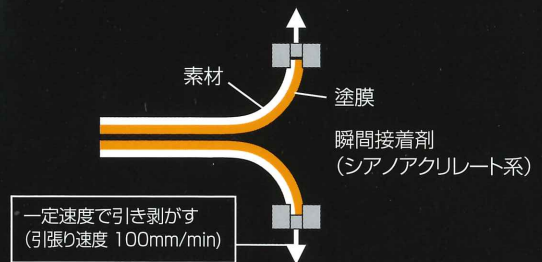
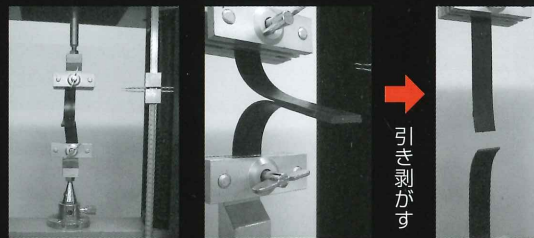
シリコンゴムへの優れた密着性。

シリコンゴムはその優れた特性と共に、固着しやすい、塗装困難(密着性が悪い)という特徴がある。LFP COATINGは、シリコンゴムへの密着に優れたコーティングです。

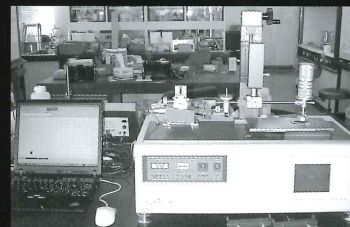
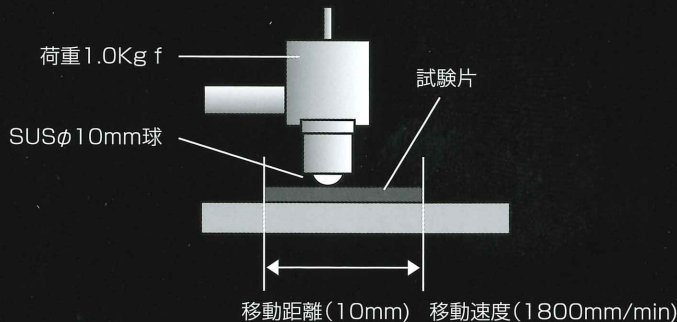
## 塗膜密着力

### 塗膜密着力測定試験

塗膜密着力  
10.0N/cm以上



## 潤滑特性



測定機器：HEIDON-14FW 新東科学株式会社製  
測定条件：摩擦係数測定条件  
荷重 1.0kgf、速度 1800mm/min、  
摩耗材 SUSφ10mm球

## 用途例

- Oリング ■ シールゴム ■ パッキン
- ガasket ■ ゴムローラー ■ オイルシール
- ドアシール ■ ゴムベルト ■ プラスチック製品 等



## 適用基材

シリコンゴム、天然ゴム、フッ素ゴム、EPDM等のゴム、及びPC、PPS、PI等のプラスチック

## LFPコーティング、広がる可能性

- シールゴム、パッキン、ガスケットなどの固着防止
- 基材表面の汚れ防止
- ゴムローラー等の滑り性向上
- 振動部品から発生するキシミ音の防止
- 摩耗部品の耐摩耗性の向上
- 冷凍または高熱機器のドアシールなど、低温、高温による固着防止

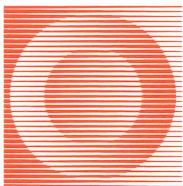
## LFPコーティング性能例

シリコンゴムでの性能

密着力	基盤目テープ試験		100/100
	塗膜密着力 N/cm		10以上
摩擦係数	表面性試験機を用いて測定 荷重:1.0Kg 相手材:SUSφ10mm球 移動距離:10mm 移動速度:1800mm/min	静摩擦係数 μ s	0.13~0.25
		動摩擦係数 μ k	0.08~0.12
耐摩耗性	表面性試験機による連続摩耗 荷重:0.1Kg 相手材:SUSφ10mm球 移動距離:10mm 移動速度:1800mm/min		摺動10,000往復素地露出無し
撥水性	接触角計により、水に対する撥水性を測定		70~90°
耐湿性	50℃、90%の雰囲気にて100HR暴露後の外観、 密着性評価		外観異状なし、基盤目テープ 剥離試験 100/100
耐熱性	80℃で100時間保持後の外観、密着性評価		外観異状なし、基盤目テープ 剥離試験 100/100
耐温水性	80℃の温水中に100HR浸漬後の外観、 密着性評価		外観異状なし、基盤目テープ 剥離試験 100/100
耐薬品性	トルエン浸漬24HR後の外観		外観異状なし
	MEK浸漬24HR後の外観		外観異状なし
	エタノール浸漬24HR後の外観		外観異状なし
	ガンリン浸漬24HR後の外観		外観異状なし
膜厚 μ m	規格膜厚		10~20

## LFPコーティングにおける適用素材とコーティング皮膜

素材の種類	ゴム					プラスチック		
	天然ゴム	ニトリル ゴム	エチレン プロピレン ゴム	シリコン ゴム	フッ素ゴム	ポリカーボ ネート	ポリフェニ レンサル ファイド	ポリイミド
	NR	NBR	EPDM	Q	FKM	PC	PPS	PI
コーティング 皮膜	NTBX140K NTBX139			NTBX 139	NTBX 140K NTBX 139	NTB 3101	NTB 3101 3202 3303	NTB 3101 3202 3302



okitsumo

オキツモ株式会社  
www.okitsumo.co.jp/

本社 / 〒518-0751 三重県名張市蔵持町芝出 1109-7  
TEL:0595-63-9095 FAX:0595-64-1289  
東京営業所 / 〒173-0001 東京都板橋区本町40-9 モンパールオキツモ2F  
TEL:03-3961-1117 FAX:03-3961-4751  
大阪営業所 / 〒577-0056 大阪府東大阪市長堂3丁目2-9 おきつもビル5F  
TEL:06-6782-2641 FAX:06-6782-2644  
名古屋出張所 / 〒460-0007 愛知県名古屋市中区新栄1丁目8-24 オキツモビル4F  
TEL:052-252-2191 FAX:052-252-2193

- 本コーティングは、オキツモ独自の塗装技術が必要となります。
- 試作などのお申し付けは右記の担当部署までご連絡ください。
- 塗装については、オキツモにて設備を構築しており量産体制は整っています。

オキツモ株式会社 コーティング事業部  
〒518-0751  
三重県名張市蔵持町芝出1109-7  
TEL:0595-63-9095  
FAX:0595-63-9892